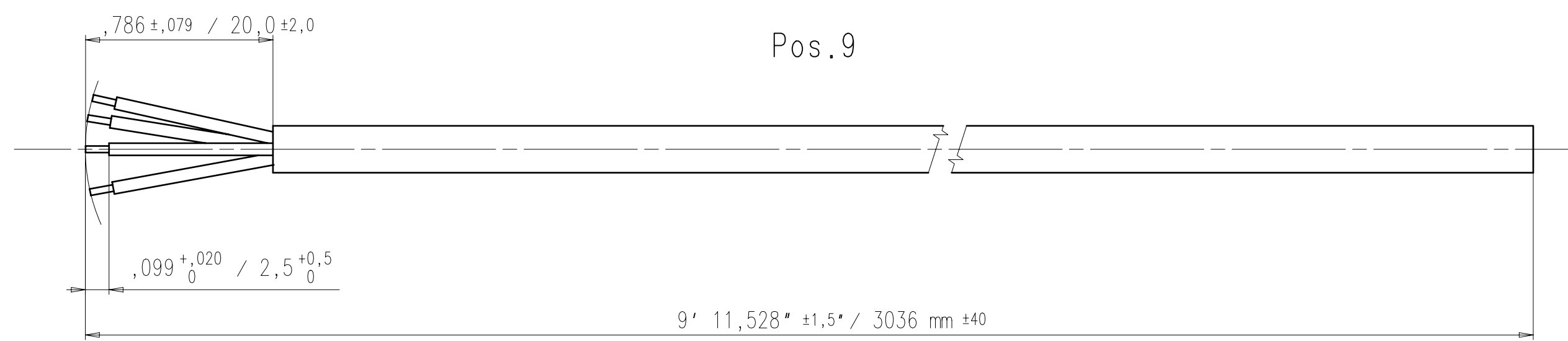
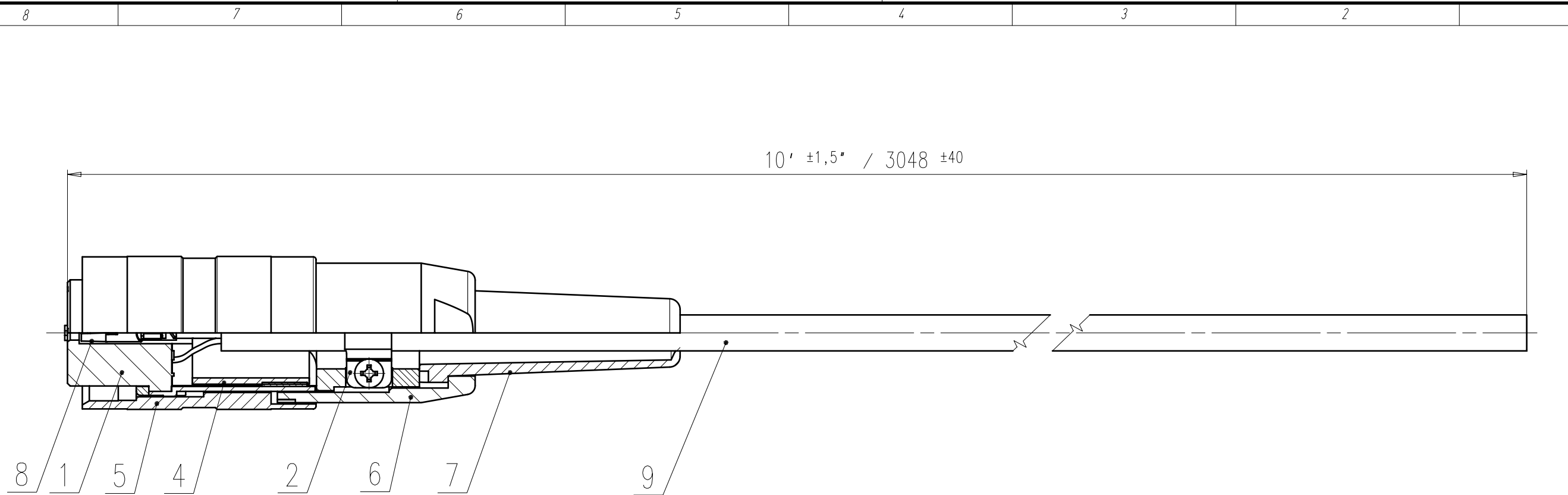


Copying of this document and giving it to others and the use or communication of the contents thereof, are forbidden without express authority. Offenders are liable to the payment of damages. All rights are reserved in the event of the grant of a patent or the registration of the utility model or design.

Weitergabe sowie Vervielfältigung dieser Unterlage, Verwertung und Mitteilung ihres Inhalts nicht gestattet, soweit nicht ausdrücklich zugestanden. Zuwiderhandlungen verpflichten zu Schadenersatz. Alle Rechte für den Fall der Patenterteilung oder Gebrauchsmuster-Eintragung vorbehalten.



WIRING DIAGRAM

Contact No.	color of wire
1	Red
2	Black
3	White
4	Black

Gewicht (errechnet) / Calc WT: 9		Zul. Abw. / Tolerances:		Maßstab / Scale 2:1		A3	
Prüfmaß / Test dimension		DIN ISO 13715					
Teileindex Part index number		07 Datum / Date Name		Kabel konfektioniert cable assembly		Blatt / Sheet 1	
		Gez. 21.05. V. Hruska				CA 091 71 0003	
		Gepr.				1 Bl.	
		Checked		Amphenol-Tuchel Electronics GmbH		Ers. f. / Similar to:	
01	200700374	22.05.07	VH				
Index	Änderung / Description	Datum / Date	Name				